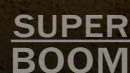




MINI CARGADOR L323-CAB



www.cwithmory.com



1. MOTOR

Marca	New Holland / FPT
Modelo	F5C E5454G*A - Tier III
Potencia neta / bruta	68 hp / 74 hp @ 2,500 rpm
Torque máx. bruto	275 N.m. @ 1,400 rpm
Fuerza de arranque	38,3 kN
Cilindros	4
Cilindrada	3,2L
Toma de aire	Turboalimentado con EGR
Inyección de combustible	Directa
Filtro de combustible	Filtro en línea con separador de agua

2. TRANSMISIÓN

Marca	SAUER DAFOSS
Tipo	Hidrostática de pistón axial
Vel. desplazamiento F / A	11,3 km/h
Velocidad máxima	16,9 km/h

3. SISTEMA HIDRÁULICO

Tipo	Engranajes
Caudal de la bomba	85 l/min / 22.5 gal/min
Caudal bomba de flujo elevado	131 l/min
Presión de alivio	3,046 psi (210 bar)
Elevación del brazo	3,263 psi
Descarga de la cuchara	3,770 psi
Retracción de la cuchara	1,160 psi

4. SISTEMA ELÉCTRICO

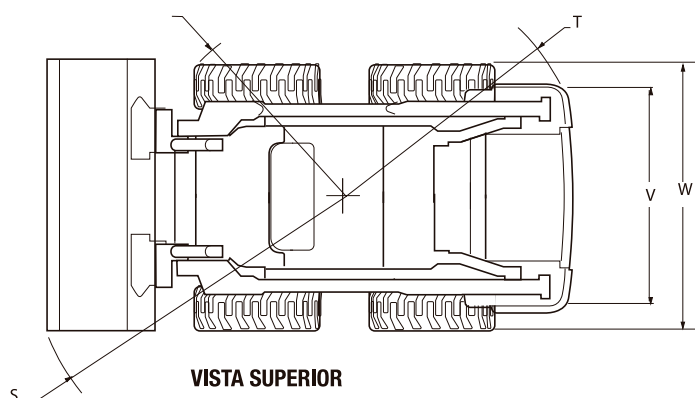
Batería	12V
Alternador	120A

5. FRENO DE ESTACIONAMIENTO

Tipo	Disco con accionamiento por resorte y liberada hidráulicamente
Acople	Botón act/desact freno, desconexión cinturón de seguridad

5. CUCARÓN

Capacidad de la cuchara	0,54 m ³
Perfil bajo	Extendido



6. BRAZO SUPER BOOM

Tipo de movimiento	Vertical
Carga operativa	1,020 kg
Carga de vuelco	2,045 kg
Bloqueo del brazo	Desde el interior de la cabina

7. DIMENSIONES

A	Altura de operación total	4,29 m
B	Altura hasta pasador de la cuchara	3,29 m
C	Altura hasta parte superior cabina	2,04 m
D	Altura máxima de la cuchara nivelada	3,12 m
E	Largo total sin accesorio	2,99 m
F	Largo total cuchara de uso general	3,74 m
G	Ángulo de descarga	54,7°
H	Alt. de descarga con cuchara, uso general y perfil bajo	2,54 m @ 45°
J	Alcance de descarga (altura máx.)	0,81 m @ 45°
K	Cuchara en el suelo, grados	33,6 m
L	Cuchara en la altura máxima, grados	84,8 m
M	Distancia entre ejes	1,32 m
P	Distancia desde el suelo	2,04 m
Q	Ángulo de salida	23,5°
S	Radio de giro con cuchara para fundición de 60"	2,14 m
T	Trasero	1,80 m
U	Ancho total	1,04 m
V	Trocha	1,49 m
W	Ancho total	1,77 m

8. ESPECIFICACIONES ADICIONALES

Cabina	ROPS / FOPS
Tipo de cabina	Cerrada
Aire acondicionado	Si
Calefacción	Si / No
Controles de traslado	Joystick / Palanca
Controles de accesorios	Electrohidráulico / Mecánico / Palanca
Anti robo	Sistema de bloqueo / contraseña
Neumáticos	12.00 x 16.5
Peso de operación	3,350 kg
Tanque de combustible	96,5L

