



RODILLO COMPACTADOR V110



www.cwithmory.com



1. MOTOR

Marca	New Holland / FPT
Modelo	S8000 - Tier III
Tipo	4 tiempos turbo alimentado y posenfriado
Potencia bruta	110 hp @ 2,300 rpm
Torque	430 N.m. @ 1,400 rpm
Cilindros	4
Cilindrada	3,9L
Sistema de inyección	Diésel - Directa
Sistema de admisión	Turbo alimentado con EGR A

2. TRANSMISIÓN

Tipo	Accionamiento hidrostático
Bomba de accionamiento	Piston axial
Caudal de la polea de agua	2,36 lps
Presión de carga	22 bar @ 2,200 rpm
Vel. (trabajo / desplazamiento)	0-5.5 / 0-11.5 km/h

3. DIRECCIÓN

Sistema	Hidrostático articulado
Ángulo de oscilación del tambor	15°
Ángulo de la dirección	37° cada lado, 74° entre topes

4. SISTEMA ELÉCTRICO

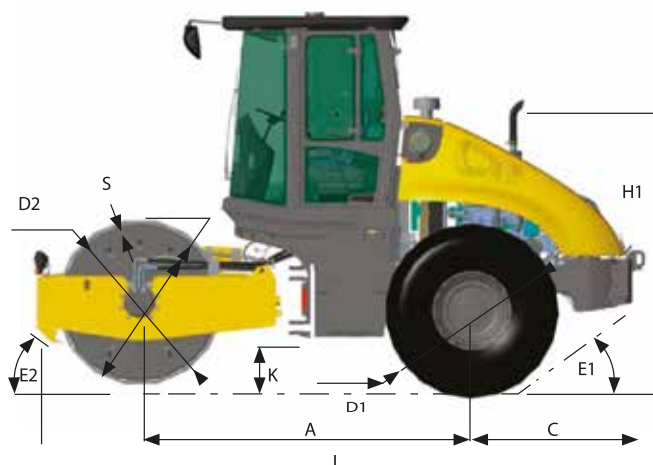
Batería	12v / 130Ah
Alternador	65A

5. SISTEMA DE VIBRACIÓN

Etapa de vibración	1
Frecuencia	31 Hz
Amplitud	1,3 mm
Fuerza centrífuga	26,887 kg
Fuerza máxima aplicada	33,230 kg

6. DATOS OPERATIVOS

Peso de operación	12,880 kg
Carga en eje delantero	8,050 kg
Carga en ejes traseros	4,830 kg



7. RENDIMIENTO DE PENDIENTES

Sin accionamiento de tambor	31 (17°)%
Con accionamiento de tambor	36 (20°)%
Intermitente	40%

8. DIMENSIONES

A	Distancia horizontal desde el centro del tambor al centro del neumático	3 m
B	Ancho total de la máquina	2,30 m
C	Voladizo trasero	1,56 m
D1	Diámetro de los neumáticos traseros	1,48 m
D2	Diámetro del tambor	1,50 m
H1	Altura del silenciador desde el nivel del suelo	2,56 m
H2	Altura total de la máquina (en transporte)	3,34 m
K	Distancia al suelo	0,47 m
L	Longitud total de la máquina	5,70 m
O1	Voladizo lateral	0,087 m
S	Espesor de la carcasa del tambor	0,032 m
W2	Ancho total del tambor	2,16 m
E1	Ángulo de salida trasero	36°
E2	Ángulo de salida delantero	35°

9. ESPECIFICACIONES ADICIONALES

Cabina	ROPS
Freno de estacionamiento	Aplicado por muelle liberado hidráulicamente
Tanque de combustible	235L
Tanque de aceite motor	9,1L
Neumáticos	23.1 - 26 8PR

10. EQUIPO OPCIONAL

Medidor de compactación	Si
Pata de Cabra	Si
Diámetro pata de cabra	2,70 m

