



TRACTOR DE ORUGAS D150C



www.cwithmory.com



BULLDOZER

Rexroth
Bosch Group



1. MOTOR

Marca	New Holland / FPT
Modelo	F4HFA613M*E - Tier II
Potencia neta	149 hp @ 2,000 rpm
Potencia bruta	162 hp @ 1,800 rpm
Torque máx.	624 N.m @ 1,600 rpm
Cilindros	6
Cilindrada	6,7L
Inyección combustible	Directa, Common rail
Filtro combustible	Giratorio con colador en línea
Diámetro de ventilador	0,7 m
Ventilador	Transmisión hidrostática
Aspiración	Turbo

2. TRANSMISIÓN

Marca	REXROTH
Tipo	Hidrostática doble vía
Motor y bomba	Pistón axial variable
Control electrónico	Trayectoria recta de una sola hojanca
Vel. máx. adelante / reverso	0 - 9,3 km/h

3. SISTEMA HIDRÁULICO

Marca	REXROTH
Tipo	Pistones Axiales
Caudal de bomba	160 l/min @ 2,200 rpm
Presión máx.	3,597 psi

4. SISTEMA ELÉCTRICO

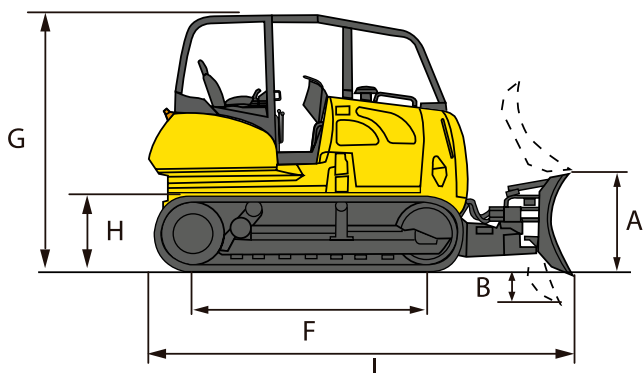
Alternador	120A
Baterías	2 de 12V
Potencia de baterías	925 CCA

5. FRENOS

Frenos de estacionamiento	Reforzado, aplicado por resorte, liberado por presión hidráulica
Frenos de dirección	Hidrostáticos

6. ORUGAS

Ajuste de tensión	Hidráulico
Chasis	Suspensión oscilante con viga de eualización y eje pivotante
Rodillos inferiores	8 (por lado)
Rodillos superiores	2 (por lado)
Zapatas por lado	45
Ancho de zapatas	0,56 m
Trochas	1,93 m



5. TRANSMISIÓN FINAL

Mando final	Reducción de 2 engranajes hidráulicos con reducción de salida planetaria
Relación	61:4,1

7. HOJA DE EMPUJE ARTICULADO

Tipo	Bulldozer
Elevación máx. de la hoja	1,13 m
Profundidad de excavación	0,53 m
Paso de la hoja - ajustable	55° +/- 5°
Borde de corte	Reversible y reemplazable
Espesor	0,02 m
Inclinación	+/- 0,42 m

8. RIPPER

Tipo	Paralelogramo
Penetración máx.	0,57 m
Ancho	1,95 m
Ancho de corte	1,89 m
Batalla	0,59 m
Número de dientes	3
Cilindro hidráulico	Doble acción
Diámetro	0,16 m
Recorrido	0,60 m

9. DIMENSIONES

A	Altura de la hoja	1,18 m
B	Profundidad de excavación	0,60 m
C	Ángula máx.	+/- 28°
D	Alcance	0,47 m
E	Alcance corto	0,47 m
F	Oruga sobre suelo	3,05 m
G	Altura hasta el tope de la cabina	2,95 m
H	Batalla	0,32 m
I	Largo	6,67 m
J	Ancho de hoja	3,30 m
J	Hoja en ángulo	3,00 m PAT
K	Sobre la oruga	2,49 m with 559 shoes

10. ESPECIFICACIONES ADICIONALES

Cabina	ROPS/FOPS
Aire acondicionado	Si
Calefacción	Si
Tipo de mando	Joystick
Intervalo de mantenimiento preventivos	Prolongado
Asientos con suspensión	Ajuste lumbar
Peso de operación	18,030 kg
Tanque de combustible	322L

